



## FIMI MINI 3 无人机用户手册

使用产品前请仔细阅读本用户手册并妥善保管

## 服务与支持

飞米为 FIMI MINI 3 无人机用户提供了教学视频及以下资料：

1. 《FIMI MINI 3 无人机用户手册》
2. 《FIMI MINI 3 无人机快速入门指南》
3. 《FIMI MINI 3 免责声明和安全操作指引》

建议用户在使用产品之前先观看教学视频，并仔细阅读《FIMI MINI 3 免责声明和安全操作指引》，再通过《FIMI MINI 3 无人机快速入门指南》了解使用过程。如需获取更多产品信息请参考《FIMI MINI 3 无人机用户手册》

固件下载及其它产品信息请访问官网：<https://www.fimi.com>

4. APP下载请扫描下方二维码



请扫描二维码下载FIMI Navi Mini App

## 产品概述

FIMI MINI 3 是一款高集成度的可折叠小型四旋翼飞行器，具有续航长，抗风强，250g级的机身重量等特点。高精度三轴机械增稳云台和高速影像处理芯片可使相机拍摄出 4K 60fps 稳定流畅画面，高清实时图传，无惧超视距飞行，搭配遥控器携带更方便，操作更便捷。APP操作界面布局简洁，操作易用，并新增AI超级夜景，8K延时录影等多种智能功能简化操作方法，带来更轻松的使用感受。

## 包装清单



飞行器



遥控器



电池



备用桨叶



螺丝刀



云台保护罩



数据线



说明书



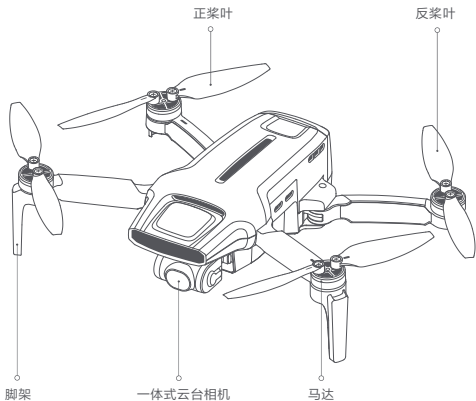
螺丝（对）

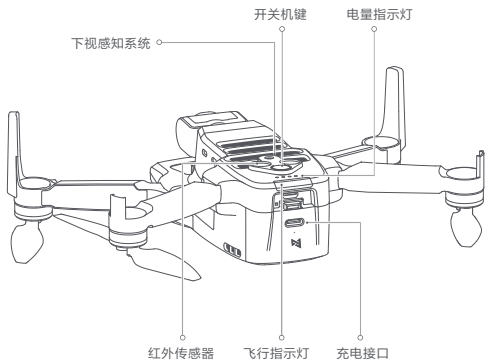


USB数据线

# 产品介绍

## 1 飞行器





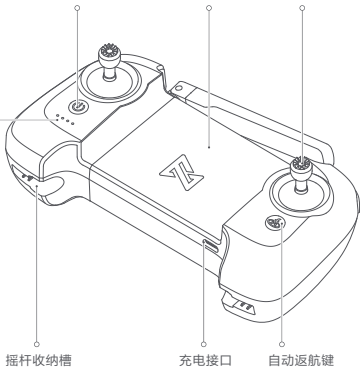
## 2 遥控器

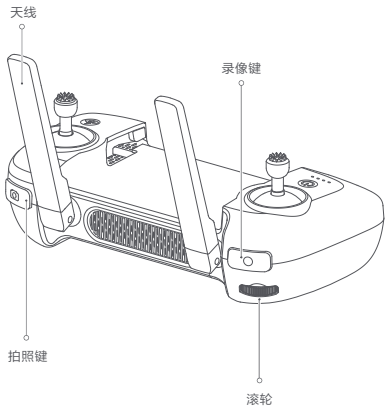
电量指示灯

开关机键

设备夹

摇杆

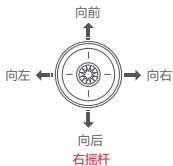
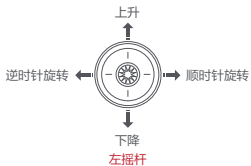
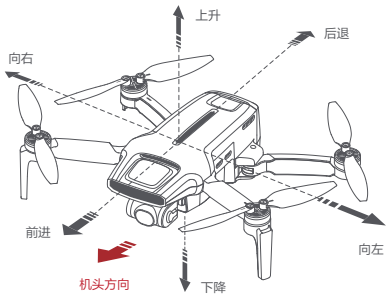




## 遥控器按键功能说明

	功能键	功能描述
1	左摇杆	摇杆向上推,飞行器上升;摇杆向下拉,飞行器下降 摇杆向左,飞行器逆时针旋转;摇杆向右,飞行器顺时针旋转
2	右摇杆	摇杆向上推,飞行器前进;摇杆向下拉,飞行器后退 摇杆向左,飞行器向左飞行;摇杆向右,飞行器向右飞行
3	自动返航键	长按2s以上并有“滴”的提示音执行返航,短按取消返航
4	拍照键	短按进行拍照
5	录像键	短按开始/停止录像
6	滚轮	控制云台俯仰角度
7	开关机键	短按查看当前电量;短按+长按2秒开关机





注：遥控器摇杆的设置可以在遥控器设置菜单中进行更改(默认为美国手)。

## 飞行器

飞行模式:

### GPS模式 (标准)

使用GPS模块实现精准悬停, GPS模式下支持智能飞行功能。用户可在App中打开运动模式或新手模式。新手模式下, 飞控将限制飞行速度、距离、高度及返航高度。运动模式下, 最大飞行速度18m/s, 最大上升速度5m/s, 最大下降速度3.5m/s。

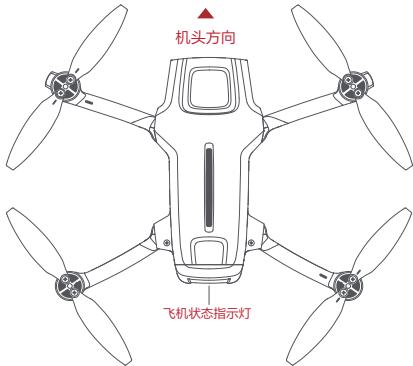
### VPU模式 (光流)

使用光流模块实现精准悬停, VPU模式下不支持智能飞行功能。最大飞行速度10m/s, 最大上升速度3m/s, 最大下降速度2 m/s。飞行器在室内切换到VPU模式, 飞行器在室外GPS信号弱、地面纹理清晰的时候切换到VPU模式。

### ATTI模式 (姿态)

飞行器在GPS信号弱或光流信号弱的条件下进入ATTI模式, 最大飞行速度18m/s, 最大上升速度5m/s, 最大下降速度3.5m/s。在ATTI模式下, 飞行器在水平方向会产生飘移, 且不支持智能飞行功能。因此, 为避免发生事故, 用户应选择GPS信号良好, 空间开阔的地点飞行, 飞行器一旦进入ATTI模式, 请尽快降落至安全位置。

注: 海拔2400米以上, 运动模式将会失效。



## 飞行器指示灯说明

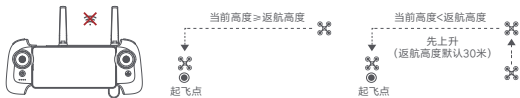
	指示状态	飞行器状态
1	黄灯呼吸	自检中
2	红灯常亮	飞行器在地面：自检失败
		飞行器在空中：姿态模式

3	红黄灯交替慢闪	磁罗盘需要校准
4	绿灯闪烁	可以起飞/正常飞行中
5	红灯双闪	电池低电量警告
6	红灯爆闪	飞行中电量不足, 需要尽快降落
7	红绿灯交替快闪	固件升级中
8	指示灯熄灭	对频中

## 安全保护

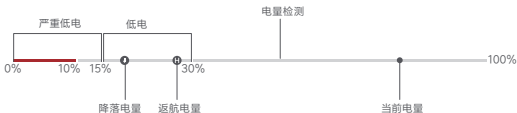
### 失联返航

仅在GPS模式下支持失联返航。当GPS信号良好、指南针工作正常且飞行器成功记录起飞点后，如果飞行器与遥控器信号失去连接大于2s，则判定飞行器失联。飞控系统接管飞行器的控制权并参考原飞行路径规划返航路线，飞行器将飞回起飞点。如果在返航过程中飞行器与遥控器信号连接恢复正常，短按返航按键取消失联返航，飞行器将交还控制权。



### 低电保护

飞行中，当电池电量仅够返航使用时，App会提示用户返回，飞行器倒计时10秒后自动返回。当电池电量仅够降落时，App建议用户尽快降落，倒计时10秒后无人机自动降落。当电池电量剩余15%时，飞行器会开始自动降落。



## 禁飞区边缘悬停

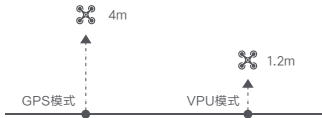
在国家划定限制飞行区域，如机场边缘等区域，飞行器将自动悬停，遥控器屏幕会出现禁飞区相应提示，用户可以通过摇杆操控飞行器撤离禁飞区边缘，但摇杆无法操控飞行器向着禁飞区内飞行。



## 智能飞行

### 自动起飞

当飞行器满足自动起飞条件时，点击APP左侧自动起飞按钮，按照指示进行操作，飞行器将自动起飞。GPS模式下飞行器自动起飞后悬停在距离地面4米的位置等待摇杆指令；VPU模式下，飞行器自动起飞后悬停在距离地面1.2米的位置等待摇杆指令。



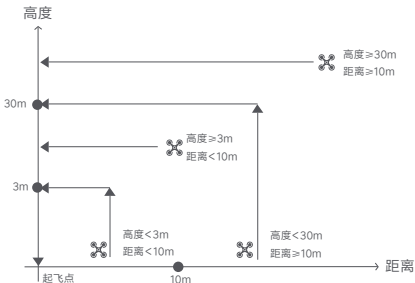
## 自动降落

当飞行器满足自动降落条件时，点击APP左侧自动降落按钮，按照指示进行操作，飞行器将在当前飞行位置垂直下降至地面。

注:用户可以短按返航按键或者通过APP退出智能飞行模式。

## 自动返航

当飞行器在空中飞行时，用户可以长按遥控器上的返航按键让飞行器进入自动返航。当飞行器返航距离 $D < 10$ 米时，若飞行高度 $H < 3$ 米，则飞行器上升到3米后返回起飞点降落；若飞行高度 $H \geq 3$ 米，则飞行器直接保持当前高度返回起飞点降落。当飞行器返航距离 $D \geq 10$ 米时，若飞行高度 $H < 30$ 米，则飞行器先上升到30米后返回起飞点降落；若飞行高度 $H \geq 30$ 米，则飞行器直接保持当前高度返回起飞点降落。用户可以通过遥控器返航按键或者通过APP取消自动返航。



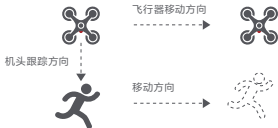
## 智能跟随

仅在GPS模式下支持跟随飞行。用户可以在APP菜单中选择普通跟随，平行跟随或锁定跟随，飞行器将以APP中框选的目标为跟踪目标。

普通跟随模式下，飞行器机头始终对准跟踪目标，以跟踪目标移动方向为航线，保持一定距离飞行。



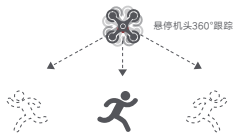
平行跟随模式下，飞行器机头始终对准跟踪目标，以机身左右方向为航线，保持一定距离飞行。



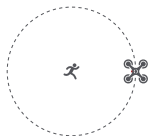


在锁定模式下，如果飞行速度为0，飞行器将在跟随目标位置盘旋360°。用户还可以调整飞行速度，飞行器将围绕目标保持一定距离飞行。

飞行器速度 = 0m/s



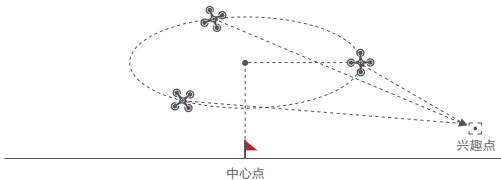
飞行器速度  $\neq$  0m/s



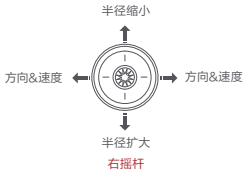
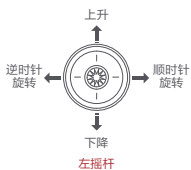
注：飞行器在跟随飞行过程中，用户应确保跟随路径上远离人、动物及障碍物等以确保飞行安全。用户在使用跟随飞行功能时，请务必遵守当地法律法规的限定。

## 绕点飞行

用户可在APP菜单中选择绕点飞，设置中心点和半径后，飞行器将以默认速度围绕中心点飞行；如果设置了兴趣点，相机拍摄将锁定在兴趣点上，先飞到一个点来设置中心点，然后以中心点开始设定飞行半径，设定飞行速度、移动方向和航向。用户可以在兴趣点周围拖动一个方框选中目标。



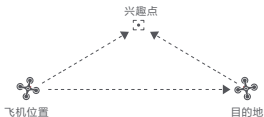
如果在飞行中操作摇杆，已经设定的飞行高度或半径将会改变。  
以模式2为例：



## 指点飞行

用户可以在App中选择指点飞行，点击地图选择目的地设置飞行速度，飞行器以设定速度直线飞行。如果设置了兴趣点，相机拍摄将始终面向兴趣点。

- 点击地图选取目的地。
- 切换到图像界面，框选一个兴趣点。
- 设定飞行高度和速度。



### 航向锁定模式

用户可以在APP中选择航向锁定模式，飞行器将以当前机头方向为前进方向，且方向锁定通过摇杆可以改变机头方向，调整拍摄角度，但是前进方向不变。

### 三脚架模式

用户可以在APP中选择三脚架模式，飞行器最大飞行速度1m/s，转速最大60度/s，三脚架模式下飞机灵敏度降低，拍摄画面更加稳定流畅。

### 航拍模式

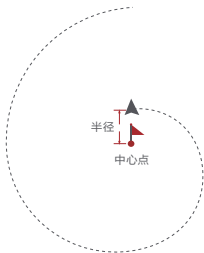
用户可以在APP中选择航拍模式，航拍模式下，飞行器刹车距离增大，旋转角速度受限，控制更加柔和，拍摄画面更加稳定流畅。

注：飞行器在航拍模式下，支持航向锁定，用户可在智能飞行中打开。

## 螺旋飞行

用户可以在App中选择螺旋模式，设置中心点和半径，飞行器将盘旋上升并同时拍摄视频，表现出强烈的空间感。

- 飞行到一个点设置为中心点。
- 飞离中心点的距离设置为半径。
- 设定盘旋方向和飞行距离，同时开始录像。
- 飞行过程中操作摇杆，飞行器会中断螺旋飞机。



## 一键短片

- 冲天飞行 选取拍摄目标，飞机将按照设置高度快速上升，并拍摄一段视频。
- 自拍飞行 选取拍摄目标，飞机将按照设置的距离和当前云台角度自动飞高飞远，并拍摄一段视频。
- 定点环绕 选取拍摄目标，飞机将保持当前高度，距目标的水平距离为半径，环绕目标一圈，并拍摄一段视频。
- 定点螺旋 选取拍摄目标，飞机将以目标正上方为中心点，距目标的水平距离为内圈半径，按照设置的半径差值螺旋环绕中心点匀速飞行一圈，并拍摄一段视频。

## 一键成片

1. 将一键短片模式拍摄的视频文件快速编辑成小于15秒的趣味视频，可选5个模板和滤镜。
2. 文件保存。

## 航线飞行

在地图上可以设置多个飞行航点，飞行器以设置速度沿航点进行航线飞行。飞行中如果框选兴趣点，摄像头将会锁定兴趣点，用户可以选择一种方式进行航线飞行。

设点：

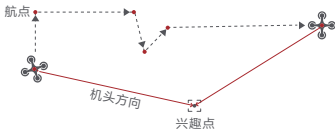
1. 将飞行器飞到要设置为航点的位置，点击添加航点。
2. 设置航向、云台角度、航点动作、旋转方向。
3. 当所有航点就绪后，设置航点特征，包括飞行速度、机头朝向等。
4. 兴趣点在执行路径点时启用。

## 直线设点

1. 在地图界面点击添加航点。
2. 设置航点特征，包括飞行高度、航点动作。
3. 可以将兴趣点图标拖到地图上。
4. 当所有航路点准备就绪时，设置飞行速度、机头朝向等。
5. 兴趣点在执行路径点时启用。

## 历史路线

1. 通过收藏可保存历史航线的飞行记录。
2. 地面可查看历史飞行的航点特征及航线轨迹。
3. 起飞后可以执行历史航线飞行。



## SAR模式

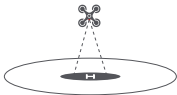
用户可在智能飞行中选择SAR模式，实时GPS坐标，无人机可以帮助用户进行搜索和救援。

图像界面：实时显示无人机坐标和当前时间，支持图传画面缩近和屏幕截图功能。

地图界面：实时显示无人机的坐标和当前时间，支持切换卫星地图和屏幕截图功能。

## 精准降落

飞行器在自动返航降落时或自动降落的过程中，进行地面检测，当检测到停机垫标识后开始修正降落位置，使飞行器能够精准降落在停机垫上。



注：请提前在APP中打开此功能

## 固定翼模式

飞行器在GPS模式下飞行时，用户可以在APP智能飞行菜单中通过指引操作进入固定翼模式，飞行器将只能向前飞，不能后退。短按自动起降按键，退出固定翼模式。

用户通过摇杆可以自由掌控飞行器的速度和前进方向，如下所示：

左摇杆	向上推	向上爬升
	向下拉	向下俯冲
	向左打	向左侧转弯
	向右打	向右侧转弯
右摇杆	向上推	增大飞行速度
	向下拉	减小飞行速度
	向左打	向左侧转弯
	向右打	向右侧转弯



## AI超级夜景

FIMI MINI3搭载全新一代AI ISP，超级夜景已实现革命性升级。超感光降噪，信噪比提升4倍，在夜晚低照度环境下拍摄出纯净透亮的画面，自动模式下支持最高ISO 25600的感光度。

- 相机视频模式下，点击拍摄模式选项，选择超级夜景



- 手动模式下，APP若未弹出切换夜景模式，请根据当前环境亮度进行手动切换



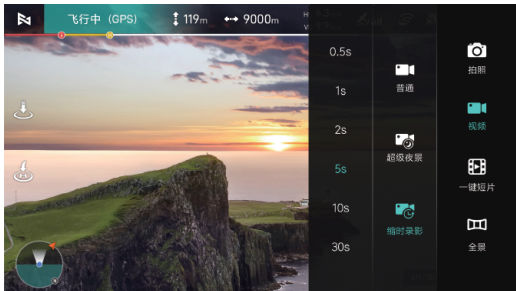
注：

1. 夜景模式当前仅支持 24/25/30fps 规格
2. 夜景模式不支持变焦

## 8K缩时录影

支持最大8000X6000超高清画面，预览画面帧率降低，为获取更好的缩时录影画面，请缓慢飞行。

- 相机视频模式下，点击拍摄模式选项，选择缩时录影



- 通过设置或下方分辨率进入视频尺寸选项页面



## ■ 选择8K缩时录影

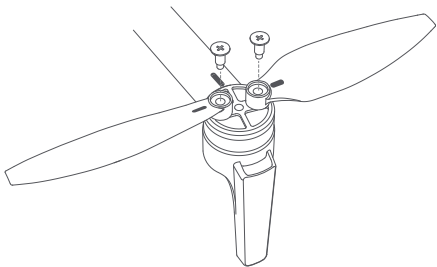


注：

1. 建议飞行在 50 m 或以上的高度拍摄延时影像以获得更好的效果
2. 建议选取距离 >15 m 的静态景物，比如大楼、山、房子等
3. 不建议选取近处的地面、人、移动的车等目标。
4. 8K缩时录影不支持超级夜景模式
5. 8K缩时录影不支持变焦
6. 8K缩时录影不支持竖拍

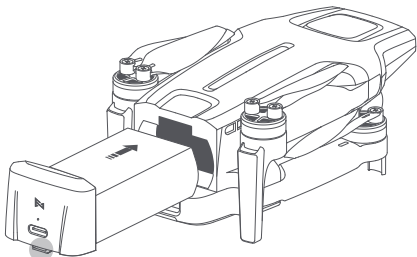
## 桨叶安装与拆卸

- 如图示，安装拆卸桨叶。
- 安装时需按机臂和桨叶上标记对应装配，区分正反桨叶（图示为正桨叶）。
- 需要使用螺丝刀进行安装，并确保螺丝锁紧。
- 为保证正常使用，更换桨叶的同时请将对应的螺丝一并更换。



## 电池拆装

- 按照箭头指示，推动电池，电池按到位会有“咔哒”声。
- 拆卸电池时需要按住电池底部的电池解锁键，即可拔出电池。

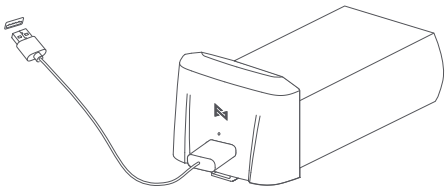


电池解锁键

**安全提示：**不使用时建议将电池取出单独存放。

## 电池充电

- 如图所示，将充电线连接至电池充电口。
- 充电中，电池指示灯常亮。
- 充电完成后，电池指示灯熄灭。
- 飞行器电池充满5V/2A大约需要2.5小时,9V/2A大约需要1.5小时，9V/3A大约需要1小时。



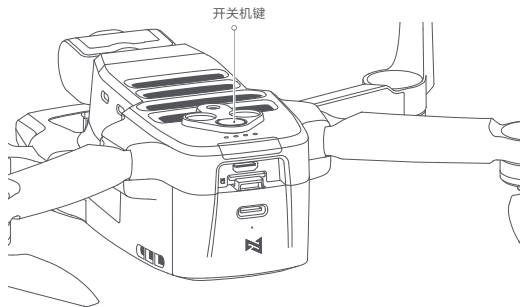
注：

1. 电池充电时间与充电器的功率有关，为保证充电速度，推荐使用具有QC2.0及以上协议的USB充电器，不支持PD协议快充。
2. 电池可允许充电温度范围为5℃-40℃，若电芯温度不在此范围内，电池将无法充电。



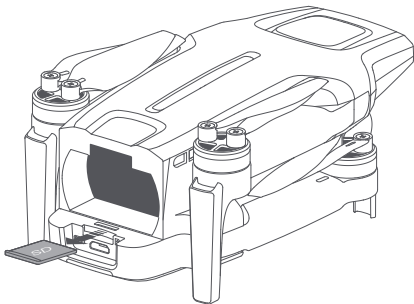
## 打开/关闭飞行器

- 短按+长按 2秒开关机键。
- 短按开关机键检查电池电量。



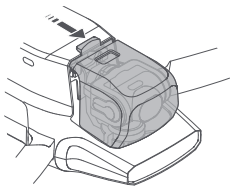
## 飞行器 SD卡安装

- 安装无人机SD卡时，请拔出电池。
- 将SD卡配有文字面朝上插入无人机卡槽。
- 取出SD卡时，按下SD卡即可弹出。

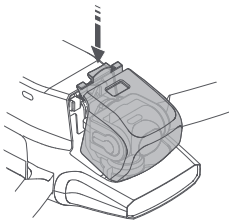


## 云台保护罩拆装

- 按照箭头指示操作，拆装云台保护罩



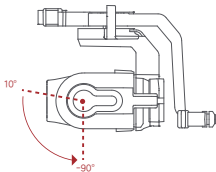
按照箭头指示方向拆下云台保护罩



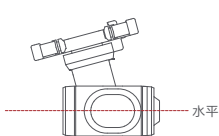
按照箭头指示方向装上云台保护罩

## 云台相机

FIMI MINI 3 飞行器搭载全新设计的一体式云台相机，采用三轴机械增稳技术，能为相机提供稳定的拍摄平台。俯仰轴可控转动范围 $10^{\circ}$ ~ $-90^{\circ}$ 度，可通过遥控器左滚轮控制角度，也可以在APP界面进行调整。相机的CMOS尺寸为1/2英寸，分辨率高达4800万有效像素，配备24mm等效焦距的无畸变镜头，拍摄大片更简单。

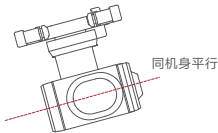


工作模式



跟随：

云台水平转动方向随飞机移动，横滚方向保持水平。适合拍摄稳定的画面。



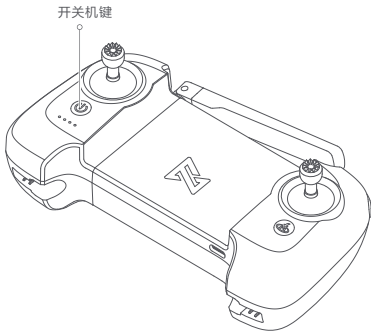
固定翼：

云台横滚方向的运动自动跟随飞机横滚方向的运动而改变，适合第一人称视角飞行。

# 遥控器

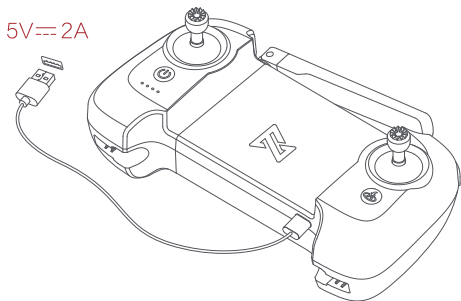
## 1 打开与关闭

- 短按+长按 2秒开关机键开机/关机。
- 短按开关机键检查电池电量。



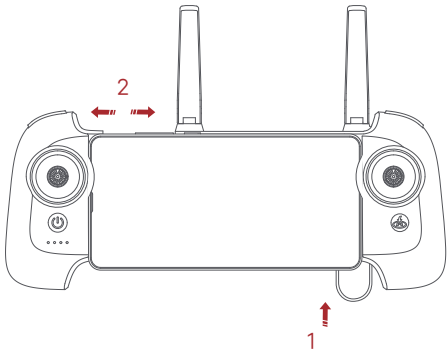
## 2 充电

- 如图所示，将充电线连接至遥控器充电接口。
- 充电时，电量指示灯闪烁。
- 充电完成后，电量指示灯熄灭。
- 在关机状态下，完全充满大约需要2.5小时。



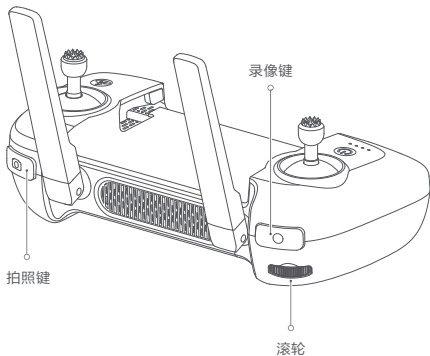
### 3 遥控器设备安装

- 按照箭头1指示，使用随机附带的连接线分别连接设备和遥控器。
- 按照箭头2指示，左右拉开遥控器后装入设备。



## 4 遥控器按键的使用及操作

- 按一下拍照键，听到两声短鸣，相机拍摄一张照片。
- 按一下录像键，开始录像；再按一下录像键，听到四声短鸣，停止录像。
- 滚轮左右拨动可以控制调节云台的俯仰角度。





## 5 摇杆的使用及操作

日本手 (Mode 1)



美国手 (Mode 2)



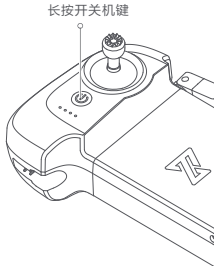
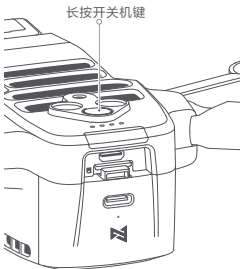
中国手 (Mode 3)



## 遥控器对频

遥控器与飞行器出厂时已完成对频，开机后直接使用。更换新设备时，需要重新对频才能使用，步骤如下：

- 开启遥控器及飞行器。
- 等待20秒后长按遥控器开关机键直至“滴滴· · ·”提示音，指示灯依次闪烁后进入对频模式。
- 长按飞行器开关机键至尾部指示灯熄灭进入对频模式。
- 对频成功后遥控器指示灯由依次闪烁变为常亮，飞行器尾部指示灯亮起。


















注：

- 1.对频时请保持遥控器与飞行器的距离在0.5 m范围内。
- 2.保证遥控器与飞行器电量在30%以上。

## 遥控器状态指示灯如下表

指示灯状态	遥控器状态
短按开关机键	查看电量
慢闪	未连接飞机
依次闪烁	遥控器配对或者软件升级
常亮	通讯正常

## 遥控器电量显示

LED1	LED2	LED3	LED4	电量
				75% < 电量 ≤ 100%
				50% < 电量 ≤ 74%
				25% < 电量 ≤ 49%
				10% < 电量 ≤ 24%
				电量小于等于10%，遥控器提示音报警

# APP

下载安装完APP，注册飞米用户账号并登录，点击进入飞行界面，也可以免登陆使用；  
注意：免登陆使用将无法享用一些功能，如飞行记录等。

## 图传界面



### 1. 返回登录界面

**返回图标**：点击返回进入界面。

### 2. 实时参数

**飞行中**：显示飞行器当前状态。

 : 飞行器当前位置距离Home点的垂直高度。

 : 飞行器当前位置距离Home点的水平距离。

 VS : 飞行器当前垂直方向的飞行速度。

 HS : 飞行器当前水平方向的飞行速度。

 : 剩余降落电量。

### 3.信号状态, 电池状态以及通用设置。

 : 显示GPS信号强度, 0-6为差, 标红色; 7-12为中, 标黄色; 13以上为优, 标白色。

 : 显示图传信号强度。

 : 显示实时电量, 点击进入电池设置。

 : 点击进入设置。

### 4.相机操作区域

 : 切换相机当前模式。

 : 开始录像、停止录像。


 : 开始拍照、停止拍照。

 : 开始一键短片、停止一键短片。

 : 拍摄模式键, 点击进去切换拍照、录影、一键短片。

 : 媒体库, 进入可下载和查看飞行器上相机Micro SD卡存储的视频和照片。

## 5.智能飞行

 : 点击进入智能飞行页面,可进行一键自动起飞、降落、返航,指点飞行、绕点飞行、航线飞行、自拍、螺旋飞行,以及使用三脚架模式、航拍模式拍摄。

 : 航线飞行,包含飞行设点、地图设点和历史航线。

 : 智能跟随,包含普通跟随、平行跟随和锁定跟随。

 : 绕点飞行。

 : 指点飞行。

 : SAR模式。

 : 航拍模式。

 : 三脚架。


 : 航向锁定。

 : 固定翼。

 : 轨迹延时。

## 6.云台和图像参数

 : 显示SD卡剩余容量和SD卡总容量。

 : 录像模式下显示当前录像分辨率/帧率,拍照模式下显示图像大小,点击进去可设置录像或者拍照模式、分辨率、图像大小、白平衡、风格等。

 : 显示当前Shutter值。

 : 显示当前ISO值。

 : 显示当前EV值。

 : 显示云台当前俯仰角度, 长按2秒云台垂直向下, 双击云台回中。

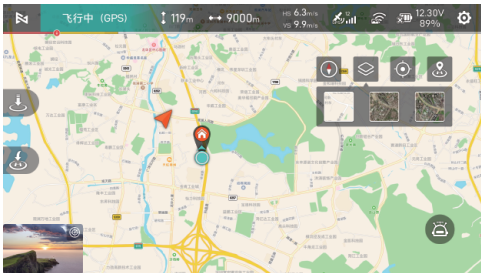
 : 视频模式下, AI超级夜景快捷开关。

## 7. 兴趣点测光和锁定曝光

测光和锁定曝光: 点击画面任意位置图像进行兴趣点测光, 将出现锁定曝光按钮, 点击锁定当前曝光值。

## 8. 地图小窗: 实时显示飞行器位置, 点击切换到地图界面/姿态球/地图小图显示。

地图界面



 : 点击切换, 飞行器位置居中或者飞行器和手机位置共同居中。

 : 飞行器当前位置。

 : Home点位置。

 : 手机当前位置。

 : 一键纠偏。

 : 图层切换。

 : 返航点。

 : 点飞行器状态示意图, 点击可切换到小地图模式。

 : 代表手机和朝向。

 : 飞行器相对手机的位置和机头朝向。

 : 指北针。

 : 蓝色区域在圆上的位置和所占比例代表飞行器当前水平和俯仰方向的姿态。

## 9. 快捷操作

 : 可进行一键自动起飞。

 : 可进行一键自动降落。

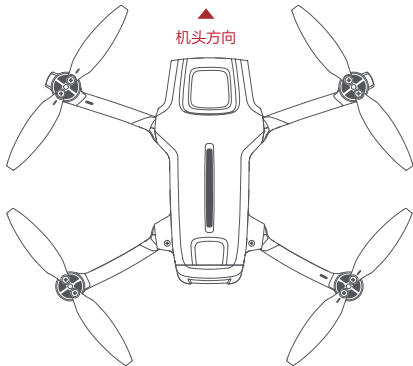
 : 一键返航。



# 飞行

## 确认飞行器方向

- 云台相机位置为机头方向。
- 飞行器开启后也可以通过飞机尾部的状态灯颜色判定方向。



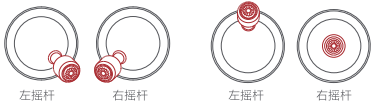
安全提示：操纵飞行器时保持机尾对着操作者，避免方向判断错误。

## 飞行前检查

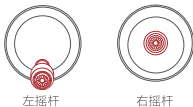
- 确保飞行器电池电量和遥控器电量充足。
- 确保螺旋桨正确安装，且螺旋桨无损坏、老化。
- 确保已经卸下云台保护罩，相机镜头已清洁。
- 确认已经插入SD卡。

## 起飞/降落

- 将遥控器两个摇杆向内下方拨动至最大程度，呈内八字形并保持3秒以上，桨叶开始转动。
- 桨叶开始旋转后，同时松开两个摇杆回中，左摇杆向上推动，飞行器起飞。
- 在飞行过程中，松开遥控器的两个摇杆，飞行器自动悬停。

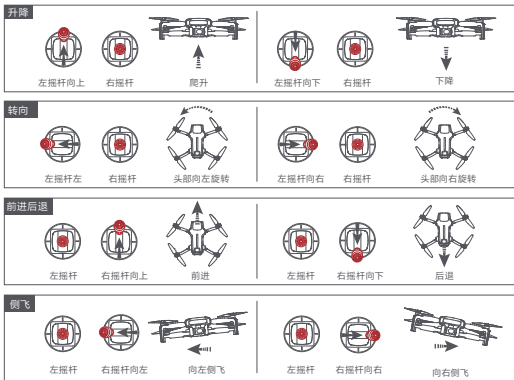


- 降落时，左摇杆缓慢稳定向下拉，使得飞行器稳定下降。
- 在飞行器降落地面后，保持左摇杆向下拉到最大程度5秒后电机停止。



**安全提示：飞行器无防水功能，切勿降落在水面，为安全起见，切勿降落在斜面。**

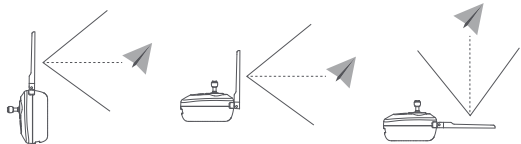
## 基本飞行操作



注：遥控器摇杆的设置可以在遥控器设置菜单中进行更改(默认为美国手)

## 遥控器通信范围

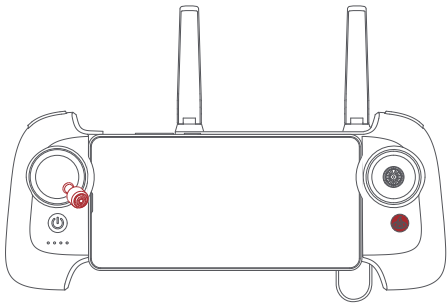
- 操控飞行器时，应及时调整遥控器与飞行器之间的方位与距离，以及调整天线位置以确保飞行器总是位于最佳通信范围内。
- 当天线与遥控器背面呈  $180^\circ$  或  $270^\circ$  夹角时，且天线平面正对飞行器，可让遥控器与飞行器的信号质量达到最佳状态。



注：请勿同时使用其它同频段的通信设备，以免对遥控器信号造成干扰。

## 2 紧急停桨

- 如果出现飞行器电机不能正常停止时，请将左摇杆向内下方拨动至最大程度，并同时  
将遥控器自动返航键按下5秒后，电机将停止。



**安全提示：**正常飞行时，切勿进行上述操作，以防止电机在空中停转。

## 飞行要求

1. 飞机具有一定的危险性，不适合未满16周岁及其他不具备完全民事行为能力的人士使用和操作。
2. 请确保在飞机使用过程中与人、动物、树木、车辆和建筑物保持一定的距离。当有人靠近时，请小心操控。
3. 操作飞机时请远离机场、铁路、高速公路、高层建筑及电线杆等危险环境。
4. 操作飞机时请远离通讯基站、大功率天线等电磁信号复杂地区。
5. 飞机相对起飞点的飞行高度和飞行距离会根据相关法规政策进行限制。
6. 请勿在法规政策禁止使用本类产品的地点和时间使用本产品。
7. 为保护用户的合法权益，请确保在使用过程中遵守产品安全须知。
8. 请勿在大风、下雨、下雪、雾气等恶劣天气飞行。
9. 请选择GPS信号良好和环境开阔的地点飞行。
10. 建议用户在有经验的使用者指导下进行第一次飞行。

## 维护与校准

### 遥控器校准

当飞行过程中发现遥控器操作和无人机飞行响应不一致，可以尝试校准遥控器。APP遥控器设置中选择遥控器校准，点击开始进入中位校准，请勿触碰摇杆。中位校准成功后，跳转至摇杆校准。摇杆校准成功后，跳转至滚轮校准。

注：遥控器校准时，请关闭飞机电源；飞行中，无法校准遥控器。

指南针校准。

指南针在磁场发生变化时需要重新校准以保证飞行安全。如果飞机需要进行指南针校准，APP会有相应的提示和指导。进入飞控设置菜单，选择指南针校准，根据提示顺序进行校准。

注：校准前请先连接飞机，飞行中无法进行指南针校准。

### 云台校准

在云台设置中选择云台校准进入校准页面，将飞机平稳放置后，点击开始校准，校准过程中请勿移动飞机，校准完成后，APP显示校准成功，若APP显示校准失败，则尝试重新校准

注：校准前请先连接飞机和云台，飞行中无法进行云台校准。

### 螺旋桨维护

螺旋桨为易损部件。当螺旋桨出现磨损时，需要及时更换，否则将会对飞机的正常使用造成影响。

### 电池维护

请勿将电池投入火中；请勿猛烈碰击电池；锂电池在低温条件下容量会大幅度缩减；请不

要在低于0°以下的环境中使用；请勿将电池置于阳光下曝晒。关于电池的安全使用请务必参考《免责声明和安全操作指引》。

## 云台维护

FIMI MINI 3 的云台为一体式云台，无需拆卸，收纳飞机时请小心切勿刮碰相机，注意相机的清洁。

## 飞机自检

飞机在每次开机通电时都会进入自检，如果自检失败，APP中会有相关提示。

## 固件升级

请定期检查固件版本号，新固件会在APP中推送，提示更新APP连接飞机或遥控器后，下载新固件，固件下载完成，APP提示升级根据提示完成升级即可。



## 基本参数信息

### 飞行器

产品型号: FMWRJ04A3

机身尺寸: 折叠(不带桨) 145 × 85 × 56毫米

展开(不带桨) 200 × 145 × 56毫米

起飞重量: 约245克

最大上升速度: 5m/s

最大下降速度: 3.5m/s

最大飞行速度: 18m/s

最大起飞海拔高度: ≤4000m

最长悬停时间: 29分钟\*在无风环境下, 飞行器关闭视觉, 关闭摄像模式, 悬停于海平面高度至剩余0%电量测得, 仅供参考, 实际飞行时请留意 App提示。

最长飞行时间: 32分钟\*在无风环境下, 飞行器关闭视觉, 关闭摄像模式, 于海平面高度以21.6公里/小时的速度向前飞行至剩余0%电量测得, 仅供参考, 实际飞行时请留意 App提示。

实际飞行时请留意 App提示。

最大可倾斜角度: 35度

最大可承受风速: 10.7米/秒

工作环境温度: 0-40°C

卫星定位: 北斗/GPS/格洛纳斯/伽利略

悬停精度, 垂直: ±0.1米(视觉定位正常工作时)  
±0.5米(视觉定位正常工作时)

水平: ±0.3米(视觉定位正常工作时)  
±0.5米(视觉定位正常工作时)

### 遥控器

产品型号: FMYKQ04A3

产品重量: 约260克

产品尺寸: 165×89×47毫米

工作频段: 2.4000GHz至2.4835GHz

5.725GHz至5.850GHz

最长续航时间: 8小时\*未给移动设备充电情况下

4小时\*给移动设备充电情况下

\*在手机设备电量95%以上情况下测得, 不同移动设备及当时电量测试结果会不同, 请以实际使用为准。

电池类型: Li-ion

电池容量: 3500mAh

标称电压: 3.7伏

输入: 5V  2A

工作温度: 0-40°C

充电温度: 5-40°C

最大信号有效距离(无干扰, 无

遮挡) FCC: 约9公里\*以上数据在室外空旷无干扰环境下测得, 是各标准下单程不返航飞行的最远通讯距离, 实际飞行时请留意App的返航提示。

最低延时: 约120毫秒

支持的移动设备接口类型: Lightning  
USB-C

## 云台

三轴机械云台结构设计范围:  $-110^{\circ} \sim 40^{\circ}$ (俯仰)  
 $-40^{\circ} \sim 40^{\circ}$ (横滚)  
 $-40^{\circ} \sim 40^{\circ}$ (航向)

可控转动范围:  $10^{\circ} \sim -90^{\circ}$ (俯仰)

角动量范围:  $\pm 0.005^{\circ}$

## 相机

影像传感器: 1/2英寸 CMOS

镜头: FOV  $79^{\circ}$

光圈: f1.6

相机焦距: 4.71毫米

等效焦距: 24毫米

景深: 1米至无穷远

有效像素: 4800万

ISO范围: 视频100-26500(自动)

照片100-6400

快门速度: 1/8000秒至2秒

最大照片尺寸: 8064  $\times$  6048

视频最大分辨率: 3840  $\times$  2160@60/30/25/24fps

视频最大码率: 100Mbps

文件系统: FAT32/exFAT

图片格式: JPG

数字变焦: 6倍

## 性能版智能电池

容量: 2200毫安时

重量: 约 85克

标称电压: 7.7伏

充电限制电压: 8.8伏

电池类型: Li-ion 2S

能量: 16.92瓦时

充电环境温度:  $5 \sim 40^{\circ}\text{C}$

## 长续航版智能电池

容量: 3100毫安时

重量: 约 106克

标称电压: 7.2伏

充电限制电压: 8.4伏

电池类型: LiPo 2S

能量: 22.32瓦时

充电环境温度:  $5 \sim 40^{\circ}\text{C}$

## FIMI MINI 3 三包政策

飞米无人机产品售后服务严格依据《中华人民共和国消费者权益法》、《中华人民共和国产品质量法》实行售后三包服务，服务内容如下：

- 1、自您签收次日起7日内，本产品出现《产品性能故障表》所列性能故障的情况，经由飞米售后服务中心检测确定，可免费享受退货或换货服务。
- 2、自您签收次日起8日-15日内，本产品出现《产品性能故障表》所列性能故障的情况，经由飞米售后服务中心检测确定，可免费享受换货或者维修服务。
- 3、自您签收日起在《产品保修期》内，本产品出现《产品性能故障表》所列性能故障的情况，经由飞米售后服务中心检测确定，可免费享受维修服务。

### 产品性能故障表

名称	性能故障
FIMI MINI 3	飞行器无法开机，不能正常飞行
	遥控器无法开机，不能正常使用
	电池不能充电
	云台相机无图像
	云台不能正常工作
	相机不能录像或拍照，或拍摄的录像或照片有严重品质缺陷
	在产品未使用情况下，发现明显制造缺陷

## 产品保修期

名称	保修内容	保修时间
飞行器	电路组件	12个月
	云台相机	6个月
	电机	6个月
遥控器	整体	12个月
电池	整体	6个月且不大于150次充放电循环
飞行器机身	机壳、脚架	无保修期
附件	USB线、螺丝、螺丝刀、云台保护罩、说明书等	无保修期
螺旋桨	易损件	无保修期

## 非保修条例

- 1、未经授权的维修、误用、碰撞、疏忽、滥用、进液、事故、改动、不正确的使用非本产品配件，或撕毁、涂改标贴、防伪标记。
- 2、已超过三包有效期。
- 3、因不可抗力造成的损坏。
- 4、不符合《产品性能故障表》所列性能故障的情况。
- 5、因人为原因导致本产品及其配件产生《产品性能故障表》所列性能故障。

官方网址：[www.fimi.com](http://www.fimi.com)

在线客服：[support@fimi.com](mailto:support@fimi.com)

服务热线：400-661-0908

制造商：深圳市飞米机器人科技有限公司

地址：广东省深圳市南山区桃源街道学苑大道1133号田寮大厦西座12楼1213-1217室